

一、特色介绍

1.1 主控器采用高可靠性微处理器设计制作

- ①系统集成度高，逻辑功能强；
- ②主控器提供多种运行模式选用，可以最大限度地满足用户对不同功能的特殊需求。此外，用户还可选装应用软件以实现所需功能；
- ③控制器附设有可与自动收费系统、车辆检测器、信号灯等外设相连接的接口。

1.2 核心技术是采用专门设计的24V特种直流电机

- ①电机为高速免维护电机，电机可以被制动于任意位置而不会造成损坏。在两个终端极限位置时，该电机功率减退至约1W。既可节省能耗，又可避免冷凝及腐蚀，即使在寒冷的冬季也可正常运转；
- ②传动机构采用正弦连杆机构，去掉了普通翼闸使用的减速装置，使整个结构更趋紧凑、合理，大大减少了机械故障；
- ③特殊的电机线圈结构使它在通电的瞬间，不会出现普通电机不可避免的瞬间大电流和瞬间电压波动，可直接用UPS供电而不会影响其它设备的正常工作。

1.3 外观结构既结实耐用又美观大方

- ①闸机整个机箱采用角钢喷塑框架，304/1.5mm不锈钢箱体，45钢镀锌工艺机械结构结构简单，美观大方，故障率极低；
- ②为配合不同使用场合，还专门设计多种翼门，包括透明亚克力材料、彩色亚克力材料和专业发泡塑料软翼门。

1.4 具备全方位的安全防护附加功能

- ①LED7色信号灯，透明亚克力翼门可选择配置信号灯，为人员通行提供指示信号，美观大方；
- ②红外线保护装置，红外线保护装置，可检测到人员的通过，从而避免意外事故发生；
- ③遥控装置 选配无线遥控器可以实现无线遥控操作，有效控制距离不小于25m，
- ④防夹人功能，可设置(进入设置模式设置)人员通过是否一人一闸或者检测到人员尾随自动开闸功能，防止人员被夹伤；
- ⑤停电自动开门，可选配电池，在停电后，翼闸会自动打开，以满足消防需求。

二、主要性能指标

2.1 主要技术参数

性能指标	参数	性能指标	参数
电源电压	AC220V	标准门宽度	550mm
电源频率	50~60Hz	运行噪音	≤30dB
电机额定功率	15W	开关门时间	≤1s
电机额定转速	1800r/min	运行寿命	≥500万次
电机额定扭矩	10N·m	开关门误动作	≤0.01%

2.2 使用环境

环境温度	-40℃~+80℃
相对湿度	10%~98%
大气压力	76Kpa~106Kpa

三、安全注意事项

为了确保您的操作安全，减少事故发生，安装之前请详尽阅读以下操作规程，严格按照安装手册进行操作。

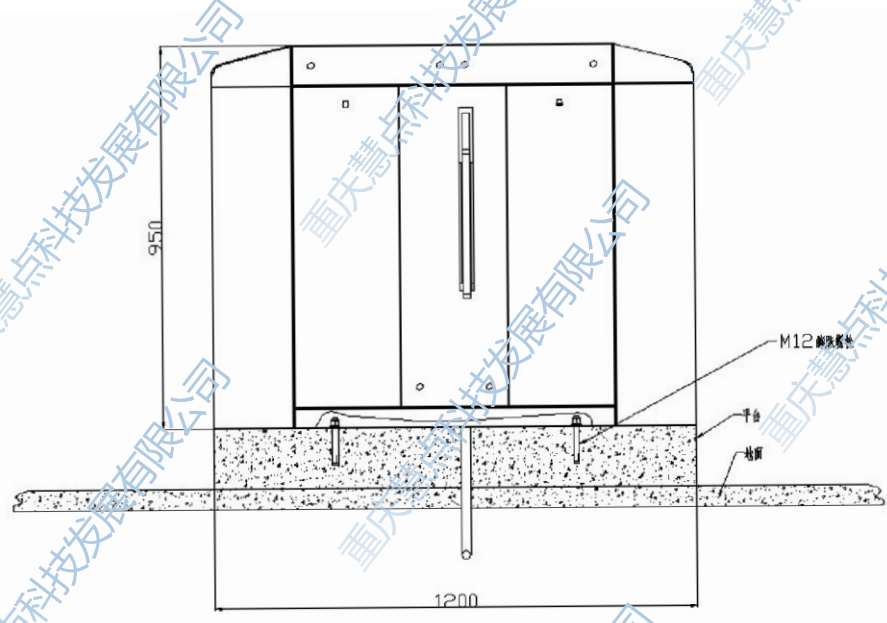
- 翼闸正常工作时，严禁打开箱门，以免造成机器损坏或意外人身事故；
- 翼闸运行时，在通道范围内，严禁摆放物品；
- 操作时，须注意观察翼门开关情况及其周围情况，以免事故发生；
- 停电时，翼闸门打开后，应切断电源；来电后，再接通电源；
- 安装及布线必须依照建筑施工标准和电气操作规程进行；
- 必须把电源线连接到有接地保护的插座上，禁止去掉电源线上的接地引线；

- 调整红外、设置运行模式等操作务必请专业人员进行操作。

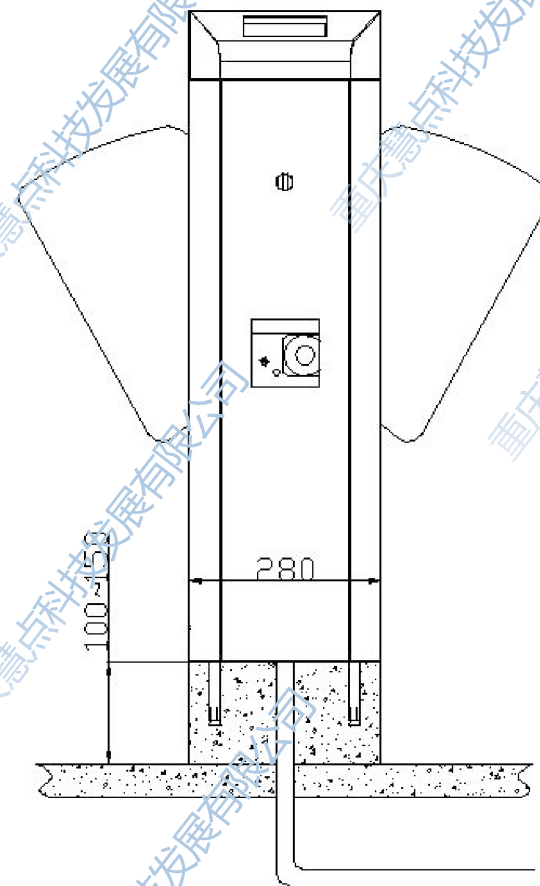
四、安装说明

4.1 铺设地基

根据现场实际情况，确定翼闸的安装位置（非混凝土基础应做混凝土基础）。依照国家标准《GBJ232电气装置安装工程施工及验收规范》中的有关规定铺设走线管（G3/4）。下图为厂商推荐的翼闸及其附件典型安装布置示意图。



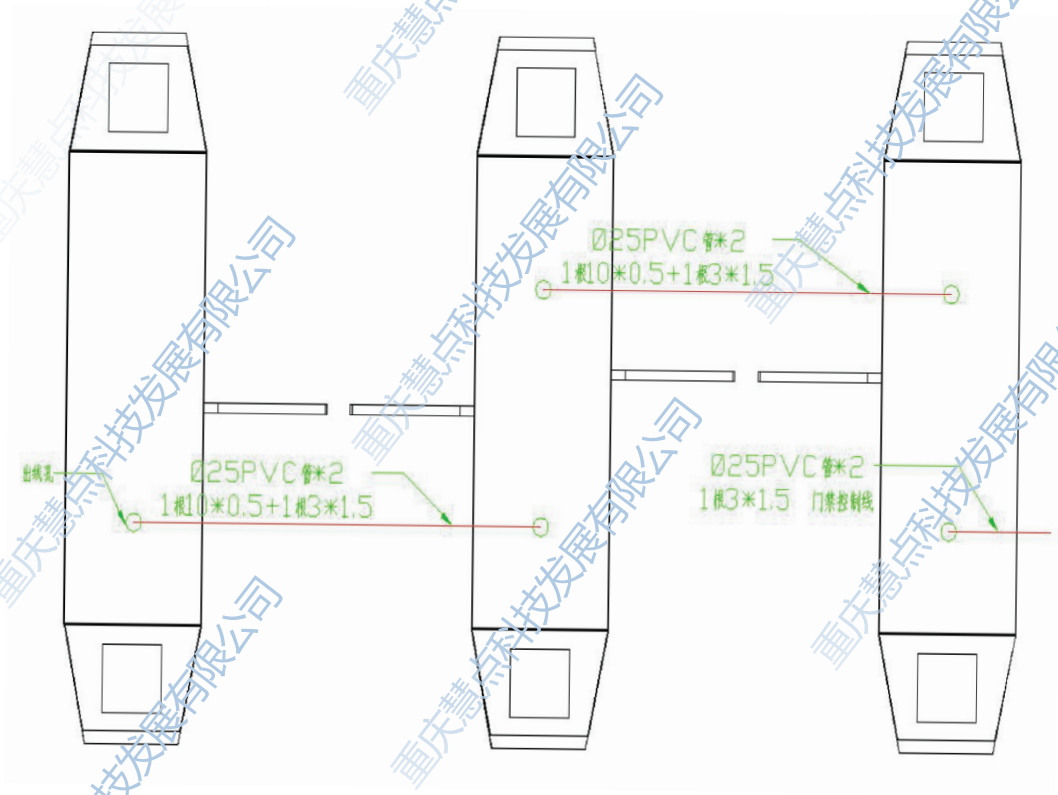
安装示意图1



安装示意图2

4.2 布线方法

在布线时，须严格按照强弱电分开的原则，220V电源接地必须良好，具体布线方法见下图：

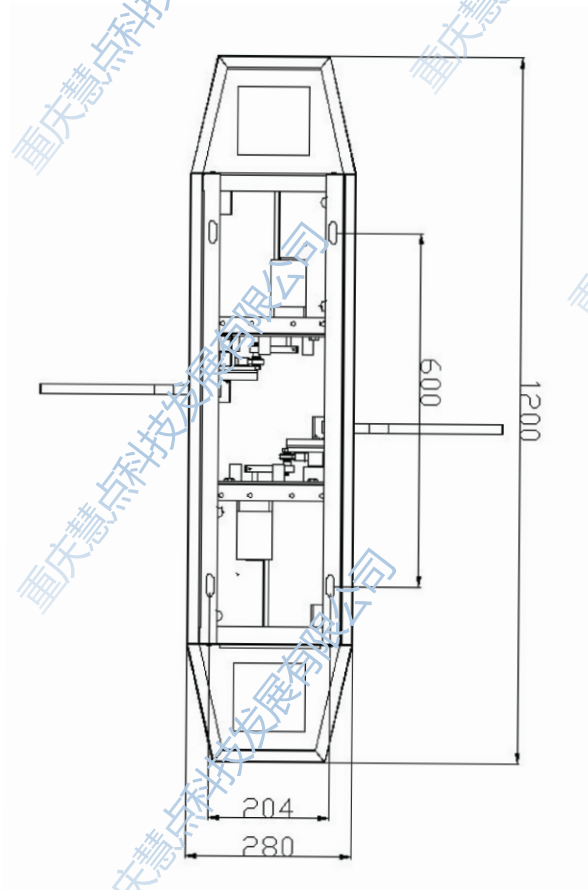


布线示意图

注：一根 $9 * 0.5\text{mm}^2$ ，用于信号线。
 一根 $3 * 1.5\text{mm}^2$ ，用于交流220V供电。
 一根 $4 * 1.0\text{mm}^2$ ，从电机线和DC12V分机箱供电。

4.3 安装机箱

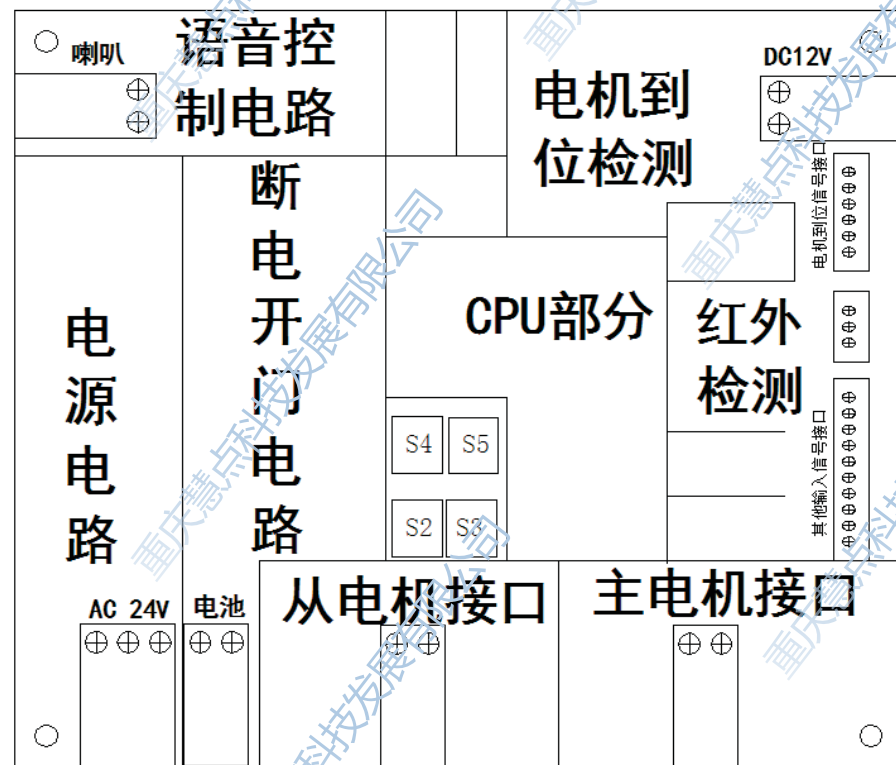
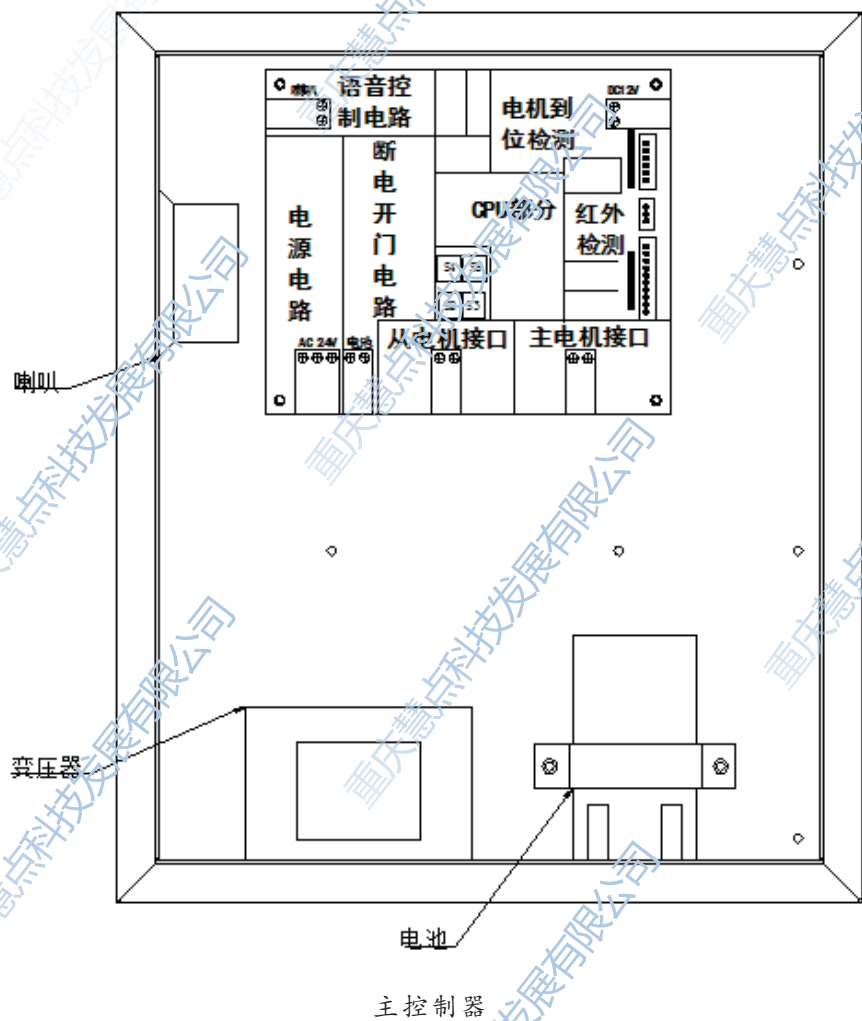
确定翼闸的安装位置，并预埋固定机箱用膨胀螺栓（4只），安装时可使用图纸指示尺寸打孔，其预埋尺寸如下图所示：



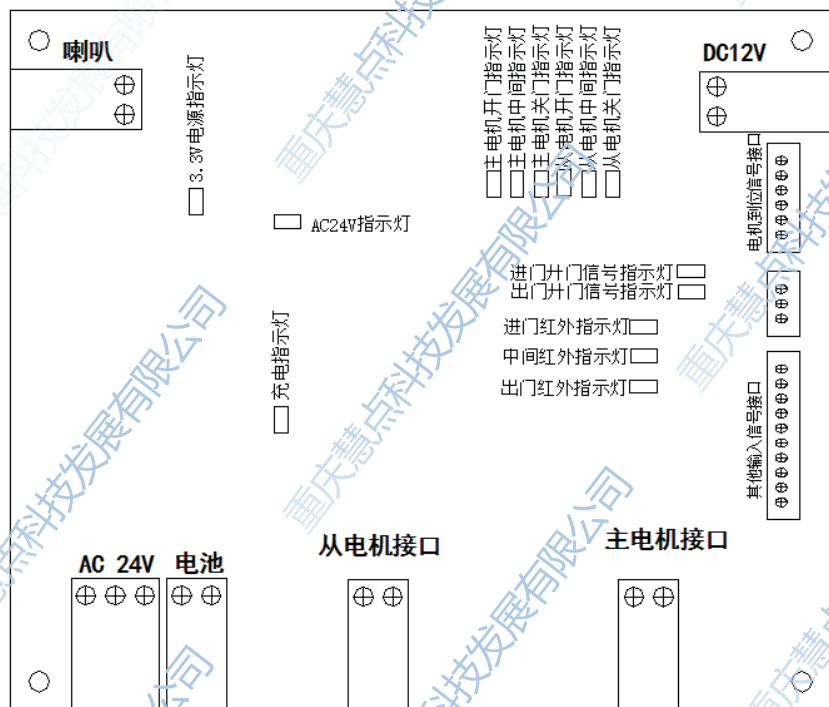
底面安装孔尺寸

检查随机附件，需要调整翼闸方位时只需将螺母旋松，然后按需要调整翼闸到合适位置和角度，再把地脚螺栓紧固。

五、主控器说明及接线端子定义

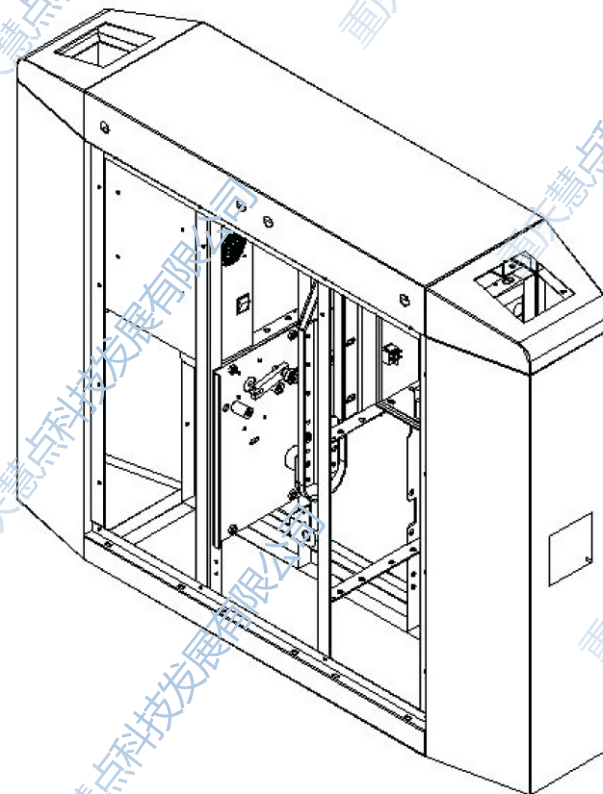


控制器接线端子定义

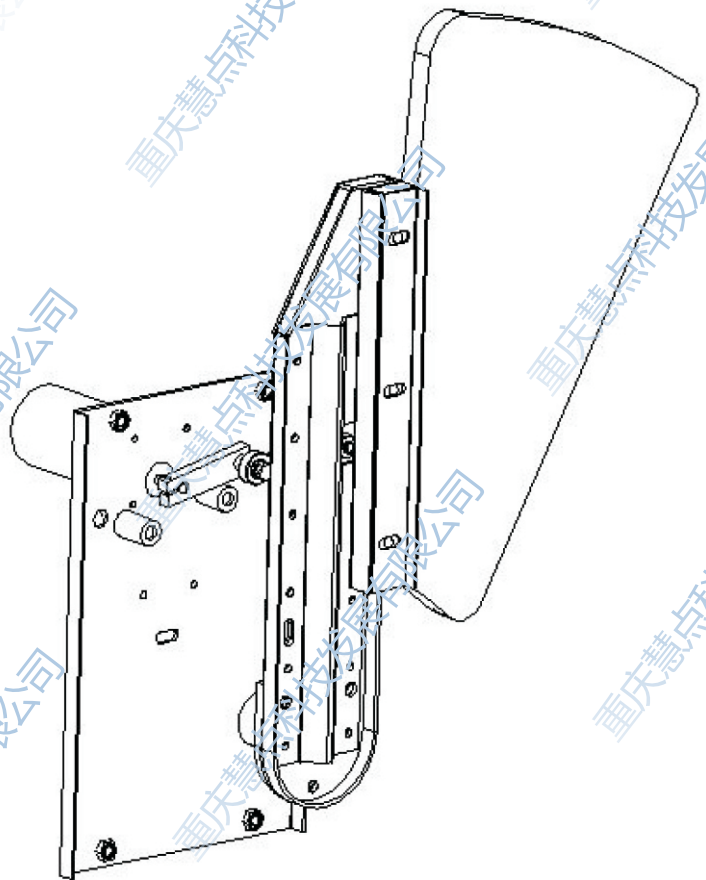


控制器指示灯说明

六、整机及结构示意图

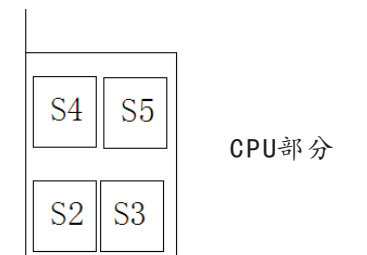


整机效果



结构

七、主要功能及其调整方法



7.1 恢复出厂参数设置：

长按S4按键（同时不能按S2、S3、S5）同时蜂鸣器常叫报警5秒（即蜂鸣器不叫）后系统将会还原出厂设置后自动重启，重启完成后将完成厂参数设置，同时退出测试模式进入正常工作模式。

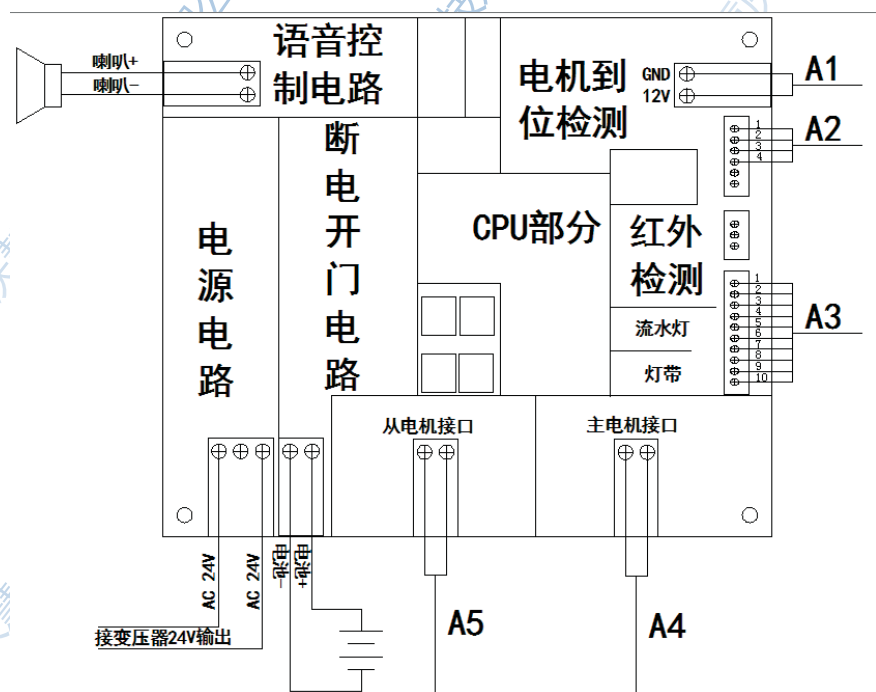
7.2 设置界面：

进入设置界面需要密码“S2 S2 S3 S3 S5 S5”（即连依次按S2两次S3两次S5两次）进入设置，当密码正确后蜂鸣器开始滴滴报警，此时提示进入设置模式，在30秒时间没有抄作按键后将会退出设置，需要重新输密码进入设置：

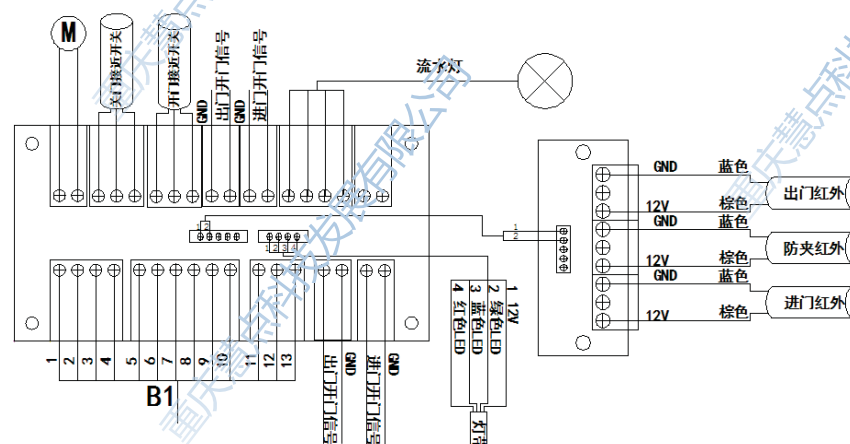
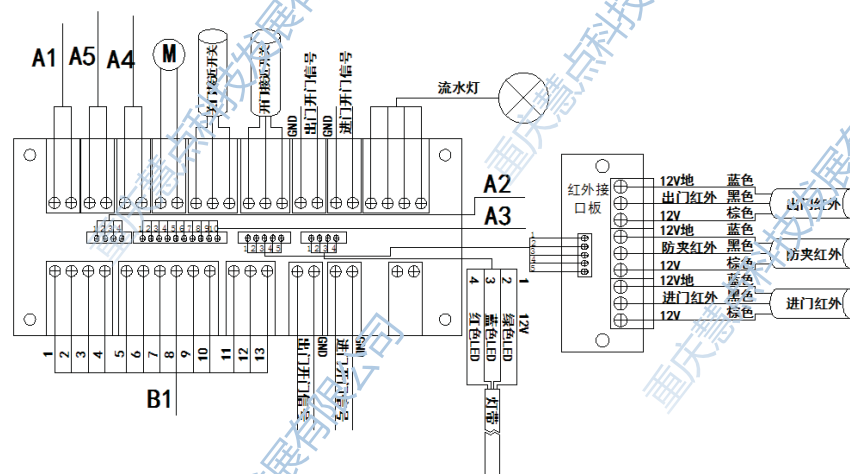
- ①、从电机（分机箱）调速：速度等级1-10级；在设置模式下按S2进行从电机速度等级设置，1-10为循环递加方式，每按一次按键语音将会报读相应的速度等级。
- ②、主电机（主机箱）调速：速度等级1-10级；在设置模式下按S3进行主电机速度等级设置，1-10为循环递加方式，每按一次按键语音将会报读相应的速度等级。
- ③、有人通过后延时关门设置：延时时间为：立即关门、延时2秒关门、延时5秒关门、延时10秒关门，在设置模式下按S5设置有人通过后延时关门时间，每按一次按键语音报读：1立即关门，2延时2秒关门，3延时5秒关门，4延时10秒关门。

- ④、无人通过延时关门时间设置：延时时间为：延时5秒关门、延时10秒关门在设置模式一直按住S4,此时按S2设置无人通过后延时关门时间，每按一次按键语音报读：1延时5秒关门,2延时10秒关门。
- ⑤、防夹设置：在设置模式一直按住S4,此时按S3设置防夹，每按一次按键语音报读：1防夹模式,2不防夹模式。
- ⑥、反向通行设置：在设置模式一直按住S4,此时按S5设置反向通行，每按一次按键语音报读：1允许反向通行,2不允许反向通行。

八、安装接线图



注：A1、A4、A5接线口必须使用1mm²以上的线连接，其余可以使用0.3mm²的线连接。



注：B1接线口1、2、3、4号线必须使用1mm²以上的线连接，其余可以使用0.3mm²的线连接。

九、异常情况诊断与处理

症状	可能原因	纠错方法
接通电源，翼闸无动作	<ul style="list-style-type: none"> ● 电源线松动 ● 保险管熔断 ● 手动输入信号一直输入或短路 ● 机械或电机故障 ● 控制器损坏 	<ul style="list-style-type: none"> ● 检查接线 ● 检查原因，更换保险丝 ● 检查接线手动控制信号 ● 检查机械部分是否有异常或电机损坏 ● 更换控制器
接通电源不关门	<ul style="list-style-type: none"> ● 关门到位信号一直输入或短路 ● 红外信号一直输入或短路 ● 机械故障 	<ul style="list-style-type: none"> ● 检查接近开关及线路 ● 检查红外信号及线路 ● 检查机械部分是否有异常或电机损坏
接通电源，不开门	<ul style="list-style-type: none"> ● 开门到位信号一直输入或短路 ● 红外信号一直输入或短路 ● 机械故障 	<ul style="list-style-type: none"> ● 检查限位开关机信号 ● 检查红外信号及线路 ● 检查机械部分是否有异常或电机损坏
电机不能带动翼正常运行	<ul style="list-style-type: none"> ● 机械故障 	<ul style="list-style-type: none"> ● 检查机械部分是否有异常或电机损坏
翼门开/关不能到达准确位置	<ul style="list-style-type: none"> ● 开关门信号过早检测到了机械故障 	<ul style="list-style-type: none"> ● 调节限位开关安装位置 ● 检查机械部分是否有异常

十、维修和保养

应经常清除箱体表面的灰尘杂物，保持翼闸清洁。如若出现有关技术方面的故障，应首先对照故障诊断和处理方法进行初步检查。对于解决不了的问题，应请专业技术人员进行维修和操作。

10.1 每三个月一次

- 检查各紧固件的紧固情况，松动的予以旋紧；
- 各个转动部位注入润滑油。

10.2 每六个月一次

- 检查各转动部件的磨损情况，磨损严重的零部件及时修理或更换。

十一、安装记录

- 安装日期：_____
- 购买地点：_____
- 电话号码：_____
- 安装人员：_____
- 售后服务：_____
- 服务记录：_____

十二、装箱单

- 1 _____
- 2 _____
- 3 _____
- 4 _____